



## Осевой вентилятор ВАНВЕНТ ВО- КВ/КР 300/350

### ОБЩИЕ УКАЗАНИЯ

Осевой монофазный вентилятор выпускается нескольких типоразмеров. Корпус вентилятора выполнен из металла, окрашен порошковой эмалью. При изготовлении данного вентилятора использован двигатель ЕВМАРРАСТ (Германия) с внешним ротором. Скорость потока воздуха можно отрегулировать с помощью дополнительного регулятора скорости (в комплект поставки не входит). Дополнительно оборудован термоконтактом, что защищает двигатель от перегрева.

Вентиляторы применяются для организации приточно-вытяжной вентиляции в жилых, про-

изводственных, офисных, торговых зданиях, ресторанах и пр.

Вентиляторы сертифицированы на соответствие требованиям ГОСТ 11442-90 (Разд. 3), ГОСТ 10616-90 (Разд. 3), ГОСТ 12.1.012-2004, ГОСТ 12.1.003-83, ГОСТ Р 51402.

Гарантийный талон даёт право на бесплатный ремонт во время гарантийного срока.

Требуйте от продавца проверки в Вашем присутствии комплектности вентилятора, отсутствия механических повреждений.

После продажи вентилятора претензии покупателя по некомплектности не принимаются.

Вентилятор, приобретённый в холодный период времени, во избежание выхода из строя двигателя, перед подключением его к электросети, необходимо выдержать не менее 2-х часов при комнатной температуре (без упаковки).

### ТЕХНИЧЕСКИЕ ТРЕБОВАНИЯ

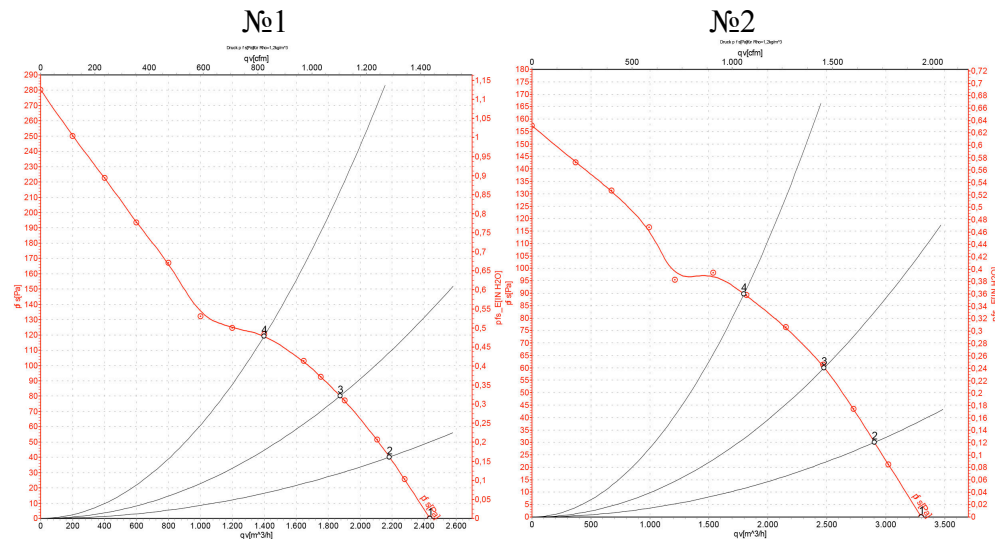
- номинальное напряжение - 220В
- номинальная частота – 50 Гц
- класс защиты от поражения электрическим током IP44
- класс изоляции двигателя - В

### КОМПЛЕКТНОСТЬ

- Электровентилятор, шт. - 1
- Руководство по эксплуатации, экз.- 1
- Упаковка, шт. - 1

### ТЕХНИЧЕСКИЕ ХАРАКТЕРИСТИКИ

Наименование	Напр., В	Мощность, Вт	Сила тока, А	Производительность м куб/час	Скорость, грт	Номер графика
ВАНВЕНТ ОВ-КВ-300-Е	220	140	0.62	2435	2650	1
ВАНВЕНТ ОВ-КР-300-Е	220	140	0.62	2435	2650	1
ВАНВЕНТ ОВ-КВ-350-Е	220	165	0.73	3305	1340	2
ВАНВЕНТ ОВ-КР-350-Е	220	165	0.73	3305	1340	2



### ТРЕБОВАНИЯ БЕЗОПАСНОСТИ

- установка вентилятора должна производиться опытным персоналом с соблюдением правил установки;
- установка должна быть произведена таким образом, чтобы не было контакта с движущимися частями вентилятора;

### ЗАПРЕЩАЕТСЯ:

- пользоваться повреждённым электрическим кабелем;
- использовать вентилятор при относительной влажности воздуха более 80%;
- использовать вентилятор при содержании в воздухе паров масла, взрывоопасных и едких газов;
- использовать вентилятор в местах, где на него может попасть вода.

### УСТРОЙСТВО ВЕНТИЛЯТОРА

**Двигатель:** изготавливается на базе однофазного двигателя с внешним ротором.

**Корпус:** Изготавливается из высококачественной стали с порошковым напылением.

Вентиляторы серии КВ выпускаются с квадратным фланцем, серии КР – с круглым фланцем.

### По вопросам продаж и поддержки обращайтесь:

Архангельск (8182)63-90-72  
Астана +7(7172)727-132  
Астрахань (8512)99-46-04  
Барнаул (3852)73-04-60  
Белгород (4722)40-23-64  
Брянск (4832)59-03-52  
Владивосток (423)249-28-31  
Волгоград (844)278-03-48  
Вологда (8172)26-41-59  
Воронеж (473)204-51-73  
Екатеринбург (343)384-55-89  
Иваново (4932)77-34-06  
Ижевск (3412)26-03-58  
Казань (843)206-01-48

Калининград (4012)72-03-81  
Калуга (4842)92-23-67  
Кемерово (3842)65-04-62  
Киров (8332)68-02-04  
Краснодар (861)203-40-90  
Красноярск (391)204-63-61  
Курск (4712)77-13-04  
Липецк (4742)52-20-81  
Магнитогорск (3519)55-03-13  
Москва (495)268-04-70  
Мурманск (8152)59-64-93  
Набережные Челны (8552)20-53-41  
Нижний Новгород (831)429-08-12  
Новокузнецк (3843)20-46-81

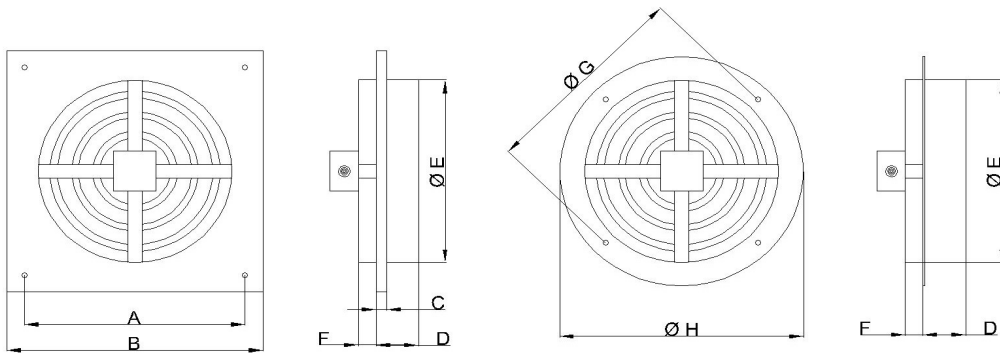
Новосибирск (383)227-86-73  
Омск (3812)21-46-40  
Орел (4862)44-53-42  
Оренбург (3532)37-68-04  
Пенза (8412)22-31-16  
Пермь (342)205-81-47  
Ростов-на-Дону (863)308-18-15  
Рязань (4912)46-61-64  
Самара (846)206-03-16  
Санкт-Петербург (812)309-46-40  
Саратов (845)249-38-78  
Севастополь (8692)22-31-93  
Симферополь (3652)67-13-56  
Смоленск (4812)29-41-54

Сочи (862)225-72-31  
Ставрополь (8652)20-65-13  
Сургут (3462)77-98-35  
Тверь (4822)63-31-35  
Томск (3822)98-41-53  
Тула (4872)74-02-29  
Тюмень (3452)66-21-18  
Ульяновск (8422)24-23-59  
Уфа (347)229-48-12  
Хабаровск (4212)92-98-04  
Челябинск (351)202-03-61  
Череповец (8202)49-02-64  
Ярославль (4852)69-52-93

Киргизия (996)312-96-26-47

Казахстан (772)734-952-31

Таджикистан (992)427-82-92-69



### ВАНВЕНТ ОВ-КВ

### ВАНВЕНТ ОВ-КР

Наименование	A	B	C	D	E	F	G	H
ВАНВЕНТ ОВ-КВ-300-Е	360	415	15	90	323	25	-	-
ВАНВЕНТ ОВ-КР-300-Е	-	-	-	90	323	25	-	-
ВАНВЕНТ ОВ-КВ-350-Е	420	465	15	105	370	25	-	-
ВАНВЕНТ ОВ-КР-350-Е	-	-	-	105	370	25	-	-

### ПОДГОТОВКА К РАБОТЕ

Номинальное сечение жил соединительных шнуров или гибких электропроводов должно быть не менее 1.0 мм<sup>2</sup>

Вентилятор должен быть соединен с источником электрического тока посредством двухполюсного выключателя, с расстоянием между разомкнутыми контактами не менее 3 мм.

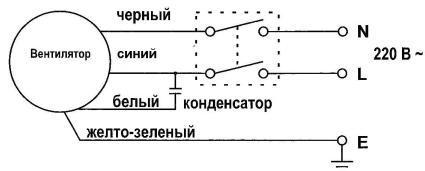
Для подсоединения электрического кабеля к вентилятору необходимо:

- оголить концы проводов электрического кабеля и подсоединить их к клеммной колодке;
- монтаж электрического кабеля выполнить согласно схеме подключения,
- удостовериться, что все винты клеммной колодки зажаты и под них не попала изоляция кабеля.

В случае, если вентилятор находится на складе и не используется в течение более, чем шести месяцев, то необходимо провести проверку сопротивления изоляции, которое должно быть более 20 МОм.

Питающий кабель и двухполюсной выключатель не входят в комплект поставки. Все монтажные работы проводить при отсутствии напряжения.

### СХЕМА ПОДКЛЮЧЕНИЯ



### УСТАНОВКА

1. Вентилятор крепят к плоской поверхности с помощью метизов.
2. Вентилятор необходимо максимально предохранить от проникновения внешних осадков, что позволит увеличить срок его службы.
3. При установке вентилятора следует убедиться в выборе направления движения воздуха.

### ЗАПУСК УСТРОЙСТВА

Перед запуском проверьте:

- Напряжение
- Заземление
- Двигатель должен работать плавно (отсутствие перегрева, необычных шумов, замедления движения и т.д. )

### ГАРАНТИЯ и ОТВЕТСТВЕННОСТЬ

Гарантия со дня покупки 1 (один) год.

Производитель гарантирует исправную работу оборудования согласно эксплуатационно-техническим условиям, указанным в гарантии. Гарантия дается на конструктивные неисправности, а также на дефектные части.

Гарантийное обслуживание не осуществляется в случаях:

- Механических повреждений
- Загрязнений
- Конструктивных изменений
- Действий, связанных с неправильным содержанием и неправильной чисткой оборудования
- Аварий
- Стихийных бедствий
- Воздействия атмосферных явлений
- Неправильного хранения
- Некомпетентного ремонта
- Неправильной установки оборудования
- Неправильной эксплуатации оборудования

### ТЕХНИЧЕСКОЕ ОБСЛУЖИВАНИЕ

- Перед очисткой вентилятора отключите его от источника тока.
- Не мойте водой электрические части вентилятора.
- Вытирайте вентилятор влажной мягкой тканью, избегайте воздействия на вентилятор растворов.

### ПРАВИЛА ХРАНЕНИЯ

Вентилятор следует хранить в сухом помещении, с температурой воздуха от -40°C до +40°C.

### ТРАНСПОРТИРОВАНИЕ

Вентилятор допускается транспортировать в индивидуальной упаковке всеми видами транспорта, обеспечивающими защиту от попадания влаги, при температуре воздуха от -40°C до +50°C. Не допускайте ударов или ударных нагрузок.

### УТИЛИЗАЦИЯ

Особых условий для утилизации не требуется.

Архангельск (8182)63-90-72  
 Астана +7(7172)727-132  
 Астрахань (8512)99-46-04  
 Барнаул (3852)73-04-60  
 Белгород (4722)40-23-64  
 Брянск (4832)59-03-52  
 Владивосток (423)249-28-31  
 Волгоград (844)278-03-48  
 Вологда (8172)26-41-59  
 Воронеж (473)204-51-73  
 Екатеринбург (343)384-55-89  
 Иваново (4932)77-34-06  
 Ижевск (3412)26-03-58  
 Казань (843)206-01-48

Калининград (4012)72-03-81  
 Калуга (4842)92-23-67  
 Кемерово (3842)65-04-62  
 Киров (8332)68-02-04  
 Краснодар (861)203-40-90  
 Красноярск (391)204-63-61  
 Курск (4712)77-13-04  
 Липецк (4742)52-20-81  
 Магнитогорск (3519)55-03-13  
 Москва (495)268-04-70  
 Мурманск (8152)59-64-93  
 Набережные Челны (8552)20-53-41  
 Нижний Новгород (831)429-08-12  
 Новокузнецк (3843)20-46-81

Новосибирск (383)227-86-73  
 Омск (3812)21-46-40  
 Орел (4862)44-53-42  
 Оренбург (3532)37-68-04  
 Пенза (8412)22-31-16  
 Пермь (342)205-81-47  
 Ростов-на-Дону (863)308-18-15  
 Рязань (4912)46-61-64  
 Самара (846)206-03-16  
 Санкт-Петербург (812)309-46-40  
 Саратов (845)249-38-78  
 Севастополь (8692)22-31-93  
 Симферополь (3652)67-13-56  
 Смоленск (4812)29-41-54

Сочи (862)225-72-31  
 Ставрополь (8652)20-65-13  
 Сургут (3462)77-98-35  
 Тверь (4822)63-31-35  
 Томск (3822)98-41-53  
 Тула (4872)74-02-29  
 Тюмень (3452)66-21-18  
 Ульяновск (8422)24-23-59  
 Уфа (347)229-48-12  
 Хабаровск (4212)92-98-04  
 Челябинск (351)202-03-61  
 Череповец (8202)49-02-64  
 Ярославль (4852)69-52-93

Киргизия (996)312-96-26-47

Казахстан (772)734-952-31

Таджикистан (992)427-82-92-69