

## РАДИАЛЬНЫЙ ВЕНТИЛЯТОР ВР-В2-120-60-Е



### ОБЩИЕ УКАЗАНИЯ

Вентилятор применяется для устройства принудительной общеобменной вентиляции в небольших помещениях или для организации местной приточной или вытяжной вентиляции, для создания воздушного подпора там, где это необходимо. В вентиляторе использован электродвигатель с внешним ротором с насаженной на него крыльчаткой. Вентилятор имеет рабочее колесо с вперёд загнутыми лопатками.

Вентилятор предназначен для эксплуатации в помещениях при температуре перемещаемого воздуха от 0°C до +40°C и относительной влажности до 80%

Вентиляторы сертифицированы на соответствие требованиям ГОСТ 11442 (Р.3), ГОСТ 10616 (Р.3), ГОСТ Р 5976 (Р.3), ГОСТ Р 12.2.012, ГОСТ 12.1.003, ГОСТ Р 51402.

Гарантийный талон даёт право на бесплатный ремонт во время гарантийного срока.

Требуйте от продавца проверки в Вашем присутствии комплектности вентилятора, отсутствия механических повреждений.

После продажи вентилятора претензии покупателя по некомплектности не принимаются.

Вентилятор, приобретённый в холодный период времени, во избежание выхода из строя двигателя, перед подключением его к электросети, необходимо выдержать не менее 2-х часов при комнатной температуре (без упаковок).

#### ТЕХНИЧЕСКИЕ ТРЕБОВАНИЯ

- номинальное напряжение - 220В
- номинальная частота - 50 Гц
- класс защиты от поражения электрическим током IP44
- класс изоляции двигателя - А
- Степень защиты оболочки IPX2

#### КОМПЛЕКТНОСТЬ

- Электровентилятор, шт. - 1
- Руководство по эксплуатации, экз. - 1
- Упаковка, шт. - 1

#### По вопросам продаж и поддержки обращайтесь:

Архангельск (8182)63-90-72  
Астана +7(7172)727-132  
Астрахань (8512)99-46-04  
Барнаул (3852)73-04-60  
Белгород (4722)40-23-64  
Брянск (4832)59-03-52  
Владивосток (423)249-28-31  
Волгоград (844)278-03-48  
Вологда (8172)26-41-59  
Воронеж (473)204-51-73  
Екатеринбург (343)384-55-89  
Иваново (4932)77-34-06  
Ижевск (3412)26-03-58  
Казань (843)206-01-48

Калининград (4012)72-03-81  
Калуга (4842)92-23-67  
Кемерово (3842)65-04-62  
Киров (8332)68-02-04  
Краснодар (861)203-40-90  
Красноярск (391)204-63-61  
Курск (4712)77-13-04  
Липецк (4742)52-20-81  
Магнитогорск (3519)55-03-13  
Москва (495)268-04-70  
Мурманск (8152)59-64-93  
Набережные Челны (8552)20-53-41  
Нижний Новгород (831)429-08-12  
Новокузнецк (3843)20-46-81

Новосибирск (383)227-86-73  
Омск (3812)21-46-40  
Орел (4862)44-53-42  
Оренбург (3532)37-68-04  
Пенза (8412)22-31-16  
Пермь (342)205-81-47  
Ростов-на-Дону (863)308-18-15  
Рязань (4912)46-61-64  
Самара (846)206-03-16  
Санкт-Петербург (812)309-46-40  
Саратов (845)249-38-78  
Севастополь (8692)22-31-93  
Симферополь (3652)67-13-56  
Смоленск (4812)29-41-54

Сочи (862)225-72-31  
Ставрополь (8652)20-65-13  
Сургут (3462)77-98-35  
Тверь (4822)63-31-35  
Томск (3822)98-41-53  
Тула (4872)74-02-29  
Тюмень (3452)66-21-18  
Ульяновск (8422)24-23-59  
Уфа (347)229-48-12  
Хабаровск (4212)92-98-04  
Челябинск (351)202-03-61  
Череповец (8202)49-02-64  
Ярославль (4852)69-52-93

Киргизия (996)312-96-26-47

Казахстан (772)734-952-31

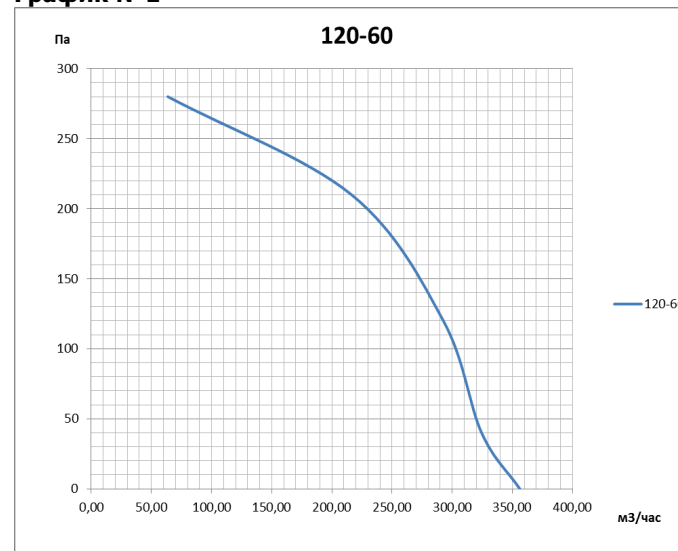
Таджикистан (992)427-82-92-69

Эл. почта: [vtv@nt-rt.ru](mailto:vtv@nt-rt.ru) | Сайт: <http://vanvent.nt-rt.ru>

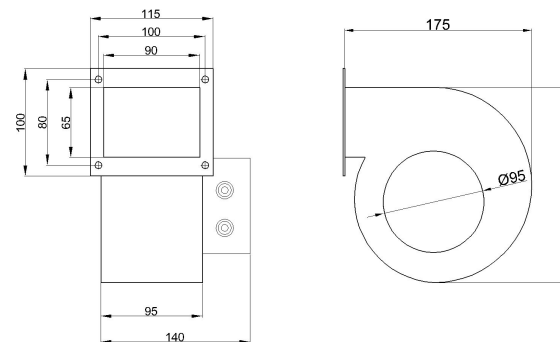
### ТЕХНИЧЕСКИЕ ХАРАКТЕРИСТИКИ

Наименование	Напр., В	Мощн., Вт	Скорость, об/мин	Произв., м³/час	Сила тока, А	Конд., рф/VdB	Вес, кг	№ граф.
ВР-В2-120-60-Е	230	80	2350	350	0.35	2	2.1	1

### График №1



### РАЗМЕРЫ



## ТРЕБОВАНИЯ БЕЗОПАСНОСТИ

- установка вентилятора должна производиться опытным персоналом с соблюдением правил установки;
- установка должна быть произведена таким образом, чтобы не было контакта с движущимися частями вентилятора;

### ЗАПРЕЩАЕТСЯ:

- пользоваться повреждённым электрическим кабелем;
- использовать вентилятор при относительной влажности воздуха более 80%;
- использовать вентилятор при содержании в воздухе паров масла, взрывоопасных и едких газов;
- использовать вентилятор в местах, где на него может попасть вода.

## УСТРОЙСТВО ВЕНТИЛЯТОРА

**Корпус:** Изготавливается из оцинкованной стали с полимерным покрытием синего или чёрного цвета.

**Двигатель:** однофазный электродвигатель с внешним ротором с напрессованной на него крыльчаткой из оцинкованной стали.

**Соединительная коробка:** изготавливается из жаропрочного ПВХ пластика. Пожаростойкая, безопасная в применении, легко разбирается.

### ПОДГОТОВКА К РАБОТЕ

Номинальное сечение жил соединительных шнуров или гибких электропроводов должно быть не менее 1.0 мм<sup>2</sup>.

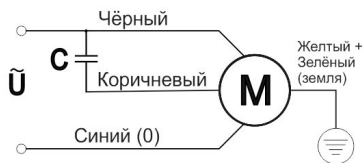
Вентилятор должен быть соединен с источником электрического тока посредством двухполюсного выключателя, с расстоянием между разомкнутыми контактами не менее 3 мм. Для подсоединения электрического кабеля к вентилятору необходимо:

- оголить концы проводов электрического кабеля и подсоединить их к клеммной колодке;
- монтаж электрического кабеля выполнить согласно схеме подключения,
- удостовериться, что все винты клеммной колодки зажаты и под них не попала изоляция кабеля.

Если вентилятор находится на складе и не используется более шести месяцев, то необходимо провести проверку сопротивления изоляции, которое должно быть более 20 МОм.

Питающий кабель и двухполюсный выключатель не входят в комплект поставки. Все монтажные работы проводить при отсутствии напряжения.

### Схема подключения



## УСТАНОВКА

1. Закрепите вентилятор с помощью фланцевого соединения к воздуховоду с помощью болтов М8 (в комплект поставки не входят). Стыки уплотните самоклеящейся уплотнительной лентой (в комплект поставки не входит).
2. При необходимости используйте траверсу для подвеса вентилятора.

### Правила установки:

1. Используйте вентилятор для установки внутри помещения.
2. Длина прямого участка вентиляционного канала после вентилятора должна примерно в четыре раза превышать диаметр крыльчатки вентилятора (указан в наименовании).
3. Соблюдайте предосторожность с целью исключения возможности возникновения обратного потока газов от устройств использующих открытое газовое или иное открытое пламя.

## ЗАПУСК УСТРОЙСТВА

В ходе запуска внимательно следуйте инструкции

Перед запуском проверьте:

- Напряжение
- Заземление
- Равновесие
- Крыльчатку вентилятора, направление оборотов, оно должно совпадать со стрелкой на корпусе вентилятора
- Двигатель должен работать плавно (отсутствие перегрева, необычных шумов, замедления движения и т.д.)

## ГАРАНТИЯ и ОТВЕТСТВЕННОСТЬ

Гарантия со дня покупки 1 (один) год.

Производитель гарантирует исправную работу оборудования согласно эксплуатационно-техническим условиям, указанным в гарантии. Гарантия дается на конструкторские неисправности, а также на дефектные части.

Гарантийное обслуживание не осуществляется в случаях:

- Механических повреждений
- Загрязнений
- Внесения конструктивных изменений
- Действий, связанных с неправильным содержанием и неправильной чисткой оборудования
- Аварий
- Стихийных бедствий
- Воздействия атмосферных явлений
- Неправильного хранения
- Некомпетентного ремонта
- Неправильной установки оборудования
- Неправильной эксплуатации оборудования

## ТЕХНИЧЕСКОЕ ОБСЛУЖИВАНИЕ

- Перед очисткой вентилятора отключите его от источника тока.
- Не мойте водой электрические части вентилятора.
- Вытирайте вентилятор влажной мягкой тканью, избегайте воздействия на вентилятор растворителей.

## ПРАВИЛА ХРАНЕНИЯ

Вентилятор следует хранить в сухом, отапливаемом помещении, с температурой воздуха от +40°C до +40°C.

## ТРАНСПОРТИРОВАНИЕ

Вентилятор допускается транспортировать в индивидуальной упаковке всеми видами транспорта, обеспечивающими защиту от попадания влаги, при температуре воздуха от -50°C до +50°C. Не допускайте ударов или ударных нагрузок.

Архангельск (8182)63-90-72	Калининград (4012)72-03-81	Новосибирск (383)227-86-73	Сочи (862)225-72-31
Астана +7(7172)727-132	Калуга (4842)92-23-67	Омск (3812)21-46-40	Ставрополь (8652)20-65-13
Астрахань (8512)99-46-04	Кемерово (3842)65-04-62	Орел (4862)44-53-42	Сургут (3462)77-98-35
Барнаул (3852)73-04-60	Киров (8332)68-02-04	Оренбург (3532)37-68-04	Тверь (4822)63-31-35
Белгород (4722)40-23-64	Краснодар (861)203-40-90	Пенза (8412)22-31-16	Томск (3822)98-41-53
Брянск (4832)59-03-52	Красноярск (391)204-63-61	Пермь (342)205-81-47	Тула (4872)74-02-29
Владивосток (423)249-28-31	Курск (4712)77-13-04	Ростов-на-Дону (863)308-18-15	Тюмень (3452)66-21-18
Волгоград (844)278-03-48	Липецк (4742)52-20-81	Рязань (4912)46-61-64	Ульяновск (8422)24-23-59
Вологда (8172)26-41-59	Магнитогорск (3519)55-03-13	Самара (846)206-03-16	Уфа (347)229-48-12
Воронеж (473)204-51-73	Москва (495)268-04-70	Санкт-Петербург (812)309-46-40	Хабаровск (4212)92-98-04
Екатеринбург (343)384-55-89	Мурманск (8152)59-64-93	Саратов (845)249-38-78	Челябинск (351)202-03-61
Иваново (4932)77-34-06	Набережные Челны (8552)20-53-41	Севастополь (8692)22-31-93	Череповец (8202)49-02-64
Ижевск (3412)26-03-58	Нижегород (831)429-08-12	Симферополь (3652)67-13-56	Ярославль (4852)69-52-93
Казань (843)206-01-48	Новокузнецк (3843)20-46-81	Смоленск (4812)29-41-54	
Киргизия (996)312-96-26-47	Казахстан (772)734-952-31	Таджикистан (992)427-82-92-69	